

**STEINHOFF** INSTRUKCJA  
MONTAŻU I EKSPLOATACJI  
WZMOCNIENIA ZDERZAKA DO ZACZEPU  
KULOWEGO F-064



PRZEZNACZENIE

Nr kat. WZ-064

Wzmocnienie zderzaka WZ-064 jest przeznaczone do usztywnienia zderzaka po zamontowaniu zaczepu kulowego F-064.

WARUNKI MONTAŻU

Wzmocnienie zderzaka WZ-064 może być używane i eksploatowane w samochodzie o właściwym stanie technicznym elementów nadwozia. W przypadku występowania masy izolacyjnej w miejscach przylegania elementów wzmocnienia należy ją usunąć. Wzmocnienie musi być zamontowane i eksploatowane w samochodzie zgodnie z niniejszą instrukcją. Wszystkie śruby i nakrętki występujące we wzmocnieniu muszą być dokręcone odpowiednim momentem obrotowym (Mo) o wartościach podanych w poniższej tabeli (dla śrub w klasie 8.8):

M6	-	10 (Nm)	M10	-	50 (Nm)
M8	-	25 (Nm)	M12	-	85 (Nm)

WARUNKI EKSPLOATACJI

Podczas eksploatacji poszczególne elementy wzmocnienia powinny być utrzymane w należytym stanie technicznym i zabezpieczone przed działaniem korozji. W czasie eksploatacji wzmocnienia należy okresowo sprawdzać połączenia śrubowe, a w przypadku poluzowania nakrętek należy je dokręcić.

MONTAŻ

Wzmocnienie zderzaka WZ-064 składa się z następujących elementów:

- |                                   |          |                              |          |
|-----------------------------------|----------|------------------------------|----------|
| 1. Kątownik                       | - 1 szt. | 6. Śruba M10x50 (PN/M-82105) | - 2 szt. |
| 2. Wspornik prawy                 | - 1 szt. | 7. Podkładka sprężysta Ø10,2 | - 6 szt. |
| 3. Wspornik lewy                  | - 1 szt. | 8. Podkładka okrągła Ø10,5   | - 8 szt. |
| 4. Śruba M10x30 (PN/M-82105)      | - 2 szt. | 9. Nakrętka M10              | - 4 szt. |
| 5. Śruba M10x1,25x45 (PN/M-82105) | - 2 szt. |                              |          |

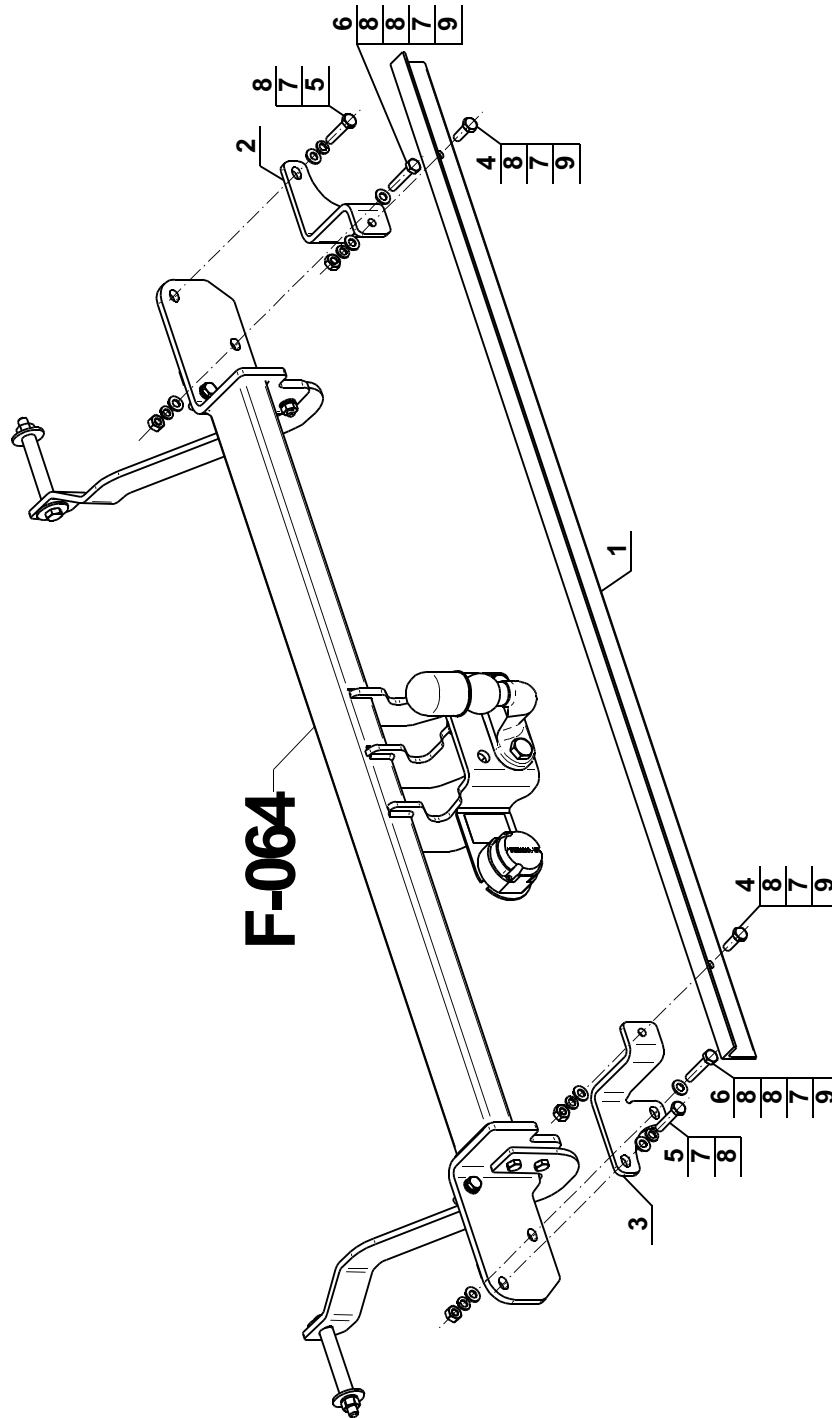
Wzmocnienie WZ-064 należy zamontować zgodnie ze schematem.

Przestrzeganie niniejszej instrukcji zapewnia prawidłowy montaż i eksploatację wzmocnienia zderzaka WZ-064.

29.03.2016.

Nr kat. WZ-064

Nr kat. WZ-064



**STEINHOFF** BUMPER'S STRENGTHENING FOR  
TOWBAR F-064  
FITTING AND OPERATION MANUAL



Cat. No. WZ-064

DESTINATION

Bumper's strengthening WZ-064 is designed for stiffening bumper after installing towbar F-064.

FITTING CONDITIONS

Bumper's strengthening WZ-064 can be used and operated in a car with proper technical conditions of body elements. Those parts cannot be mechanically damaged. Remove the insulating mass of the sealing from surface mounting. The strengthening has to be installed and operated in a car according to this instruction. All bolts and nuts in towbar have to be screwed down with proper torque (Mo). Torque values are given below:

M6	-	10 (Nm)	M10	-	50 (Nm)
M8	-	25 (Nm)	M12	-	85 (Nm)

OPERATION CONDITIONS

During operating individual elements of strengthening should be kept in a proper technical condition and protected from corrosion. It is necessary to check periodically bolt joints during operating the towbar. If screws are eased, it is necessary to screw them down.

FITTING

The bumper's strengthening WZ-064 is made up of the following elements:

- |                     |            |                        |            |
|---------------------|------------|------------------------|------------|
| 1. Angle bar        | - 1 piece  | 6. Bolt M10x50         | - 2 pieces |
| 2. Right support    | - 1 piece  | 7. Spring washer Ø10,2 | - 6 pieces |
| 3. Left support     | - 1 piece  | 8. Round washer Ø10,5  | - 8 pieces |
| 4. Bolt M10x30      | - 2 pieces | 9. Nut M10             | - 4 pieces |
| 5. Bolt M10x1,25x45 | - 2 pieces |                        |            |

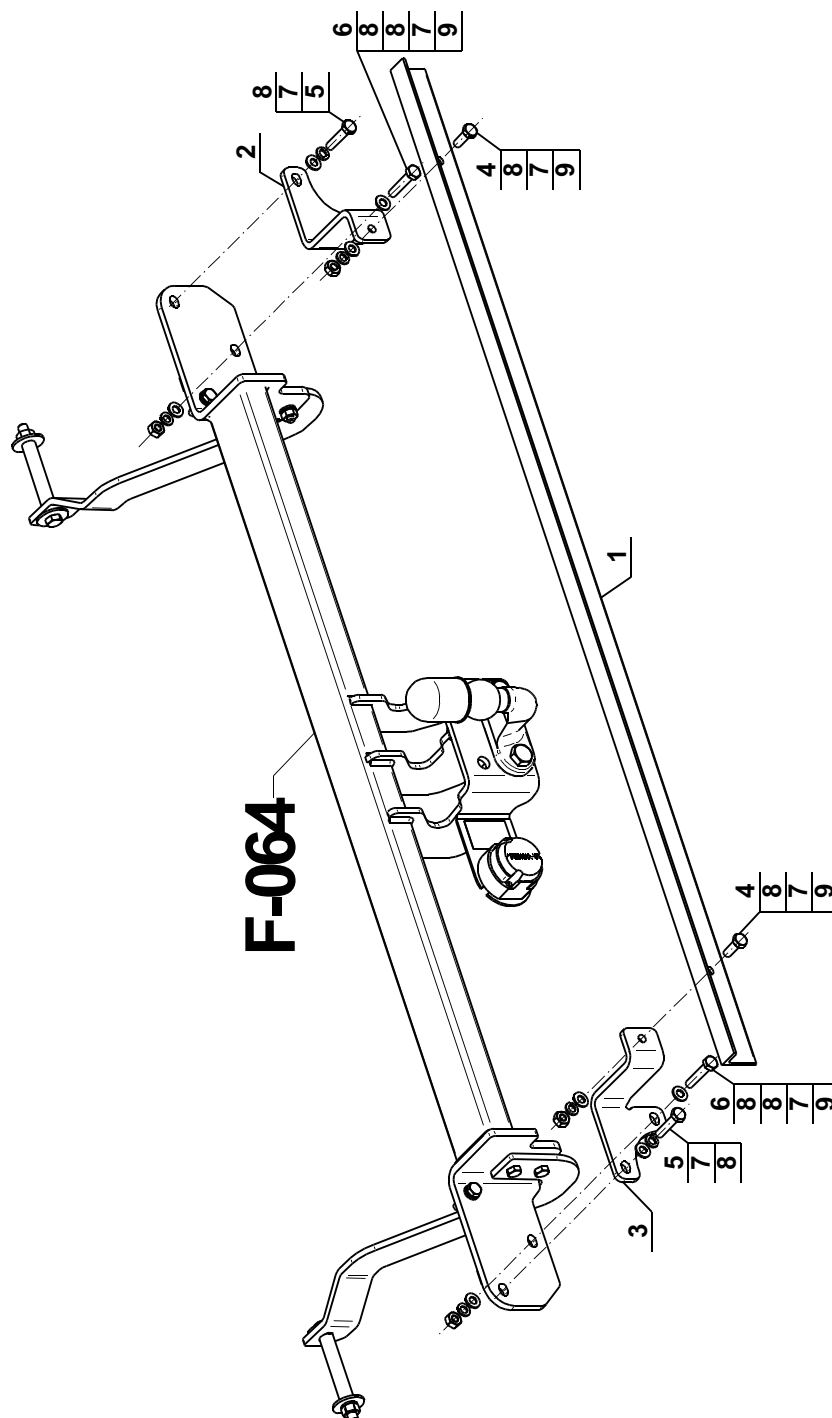
Strengthening WZ-064 should be installed according to the drawing.

Obeying this instruction assures correct montage and the WZ-064 strengthening operating.

29.03.2016.

Cat. No. WZ-064

Cat. No. WZ-064





**Katalognummer WZ-064**

**Verwendungsbereich**

Die Stoßstangeverstärkung **WZ-064** ist für die Verstärkung der Stoßstange nach der Montage der Anhängerkupplung bestimmt.

**Vorbedingungen für die Montage**

Die Stoßstangeverstärkung **WZ-064** darf nur an Fahrzeugen montiert und genutzt werden, deren Karosserie in einem einwandfreien technischen Zustand ist. Wenn die Dichtungsmasse an den Berührungsstellen der Elemente der Stoßstangeverstärkung vorhanden ist, muss man sie entfernen. Die Stoßstangeverstärkung darf nur entsprechend der folgenden Anleitungen montiert und genutzt werden.

Alle Schrauben und Muttern entsprechend dem in der folgenden Tabelle angegebenen Drehmoment (Mo) nachziehen (das Drehmoment bezieht sich jeweils auf Schrauben der Festigkeitsklasse 8.8):

M6	-	10 (Nm)	M10	-	50 (Nm)
M8	-	25 (Nm)	M12	-	85 (Nm)

**Nutzungsbedingungen**

Während der Nutzung sind die einzelnen Teile der Stoßstangeverstärkung in einem einwandfreien technischen Zustand zu halten und vor Korrosion zu schützen. Während der Nutzung der Stoßstangeverstärkung sind von Zeit zu Zeit die Verschraubungen zu überprüfen und gegebenenfalls nachzuziehen.

**Montage**

Die Stoßstangeverstärkung **WZ-064** besteht aus folgenden Teilen:

1. Winkel	- 1 Stück	6. Schraube M10x50	- 2 Stück
2. Rechte Stütze	- 1 Stück	7. Federring Ø10,2	- 6 Stück
3. Linke Stütze	- 1 Stück	8. Rundunterlegscheibe Ø10,5	- 8 Stück
4. Schraube M10x30	- 2 Stück	9. Mutter M10	- 4 Stück
5. Schraube M10x1,25x45	- 2 Stück		

**Die Stoßstangeverstärkung WZ-064 ist gemäß Schema zu montieren.**

**Die Einhaltung vorliegender Gebrauchsanleitung versichert richtige Montage und Nutzung der Stoßstangeverstärkung WZ-064.**

